

# 中华人民共和国国家标准

## 铸钢轧辊超声波探伤方法

GB/T 13316—91

### Method of ultrasonic inspection for cast steel rolls

#### 1 主题内容与适用范围

本标准规定了铸钢轧辊超声波检测的操作方法和质量分级。

本标准适用于冶金工业用铸钢(包括优质碳素铸钢、合金铸钢、石墨铸钢和铸造半钢)工作轧辊的超声波检测。

#### 2 引用标准

- GB 9445 无损检测人员技术资格鉴定通则  
JB 3111 无损检测 名词术语  
ZBY 230 A型脉冲反射式超声探伤仪 通用技术条件

#### 3 术语、符号、代号

本标准采用下列术语、符号和代号：

- $B$  —— 底波或底波高(按仪器满屏高为 100%)；  
 $B_1$  —— 第一次底波；  
 $F$  —— 缺陷波或缺陷波高；  
 $D$  —— 缺陷回波离探测面的距离；  
 $S$  —— 用半波高法确定的缺陷在工件表面的水平指示面积；  
 $f.s$  —— 仪器满屏高刻度；  
底波衰减区 —— 由于工件内缺陷导致的工件底波衰减至 10% $f.s$  以下部位。  
本标准中所用其他名词术语按照 JB 3111 的有关规定。

#### 4 一般技术要求

##### 4.1 对轧辊的要求如下：

- 4.1.1 应将轧辊加工成适于探伤的简单圆柱体，妨碍超声探伤的机加工应在探伤后进行。  
4.1.2 各部探伤面加工粗糙度为  $R_a 12.5 \mu m$ 。  
4.1.3 对铸造组织粗大的轧辊应在奥氏体化重结晶后进行超声检测。

##### 4.2 对仪器设备的要求如下：

- 4.2.1 应采用 A 型脉冲反射式超声波探伤仪，其性能须符合 ZBY 230 的规定。  
4.2.2 仪器必须具有满足所探轧辊全长的扫描范围。探伤仪频率范围至少应为 0.5~5 MHz。  
4.2.3 探头应在标称频率下使用，推荐使用软保护膜探头。直探头晶片直径推荐按表 1 所列选用。

表 1

频率, MHz	2~2.5	1~1.25	0.5
晶片直径, mm	10~24	24~34	28~40

4.3 耦合剂:20~40号机油。

4.4 探头在工件表面扫查速度不应大于 150 mm/s,每次扫查至少应重迭晶片直径的 10%。

## 5 对探伤人员的要求

探伤人员必须经考核取得符合 GB 9445 规定的无损检测人员资格证书。

## 6 检查方法和部位

6.1 以纵波垂直探查为主,必要时可用横波斜角探查辅助判定缺陷。

6.2 沿轧辊径向和轴向进行全部位的检查。

## 7 探伤灵敏度

7.1 径向探查时,以相应探伤部位中正常底波反射最高处为参照点,如图 1 中 a、b、c 等处,在该处将  $B_1$  调至 100% f. s,即可探查。

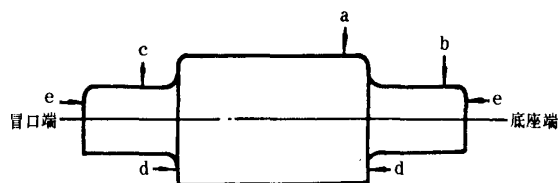


图 1 探伤灵敏度校定部位示意图

7.2 轴向探查时,探伤灵敏度应按下列规定调整。

7.2.1 在辊身作轴向检查时,以辊身端面作探伤面和底反射面,如图 1 中 d 处,将反射良好的  $B_1$  调至 100% f. s,即可探查。

7.2.2 在进行轧辊全长轴向探查时,以辊颈端面作为探伤面,如图 1 中 e 处,将对侧辊颈端面的  $B_1$  或对侧辊身端面的  $B_1$  调至 20% f. s,即可探查。

7.3 对工作层有检测要求的轧辊,如在辊身径向探查中发现在工作层内有缺陷回波,应对缺陷波作定量检测,此时可使用距离-波幅曲线法或 DGS 方法来探查,其灵敏度校定法如下:

a. 用距离-波幅曲线法探伤时所用灵敏度对比试块如图 2 所示,试块可选用 20 号的锻钢制成,要求无  $\phi 1$  平底孔当量以上缺陷,图中  $R$  应与所探辊身半径相同。

b. 将探头置于该对比试块上,在荧光屏上标记下各平底孔的反射波高点,按轧辊工作层厚度将所需各点连成一曲线,即为距离-波幅曲线,此时灵敏度校定毕,即可探查。

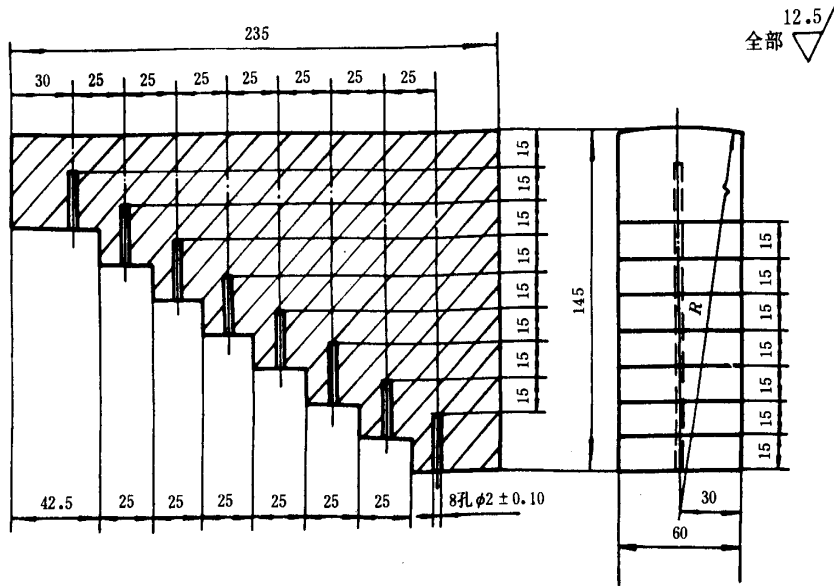


图 2 阶梯式灵敏度参照试块

注：①  $\phi 2$  平底孔的底面不平度为 0.05 mm。

②  $\phi 2$  平底孔轴线与探测面母线不垂直度为  $30'$ 。

c. 用 DGS 方法探伤时采用图 3 所示曲面大平底试块，试块可采用 20 号的锻钢制成，要求无  $\phi 1$  平底孔当量以上缺陷。图中  $R$  应与所探辊身半径相同。试块厚度  $H$  应略大于所用探头的近场长度。

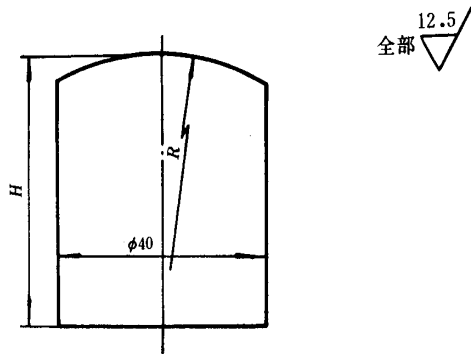


图 3 曲面大平底试块

d. 在通用的 DGS 曲线图(图 4)或专用的 DGS 曲线图(图 5)上，查出对应于试块厚度  $H$  的大平底声压分贝数以及所欲探测最大深度的  $\phi 2$  平底孔的回波声压分贝数，算出二者之差为  $N$  (dB)。然后将探头放在试块的曲面上耦合良好，将底波调至规定波高，例如  $20\%f.s$ ，再增至  $N$  (dB)，此时灵敏度校定毕，即可探伤。

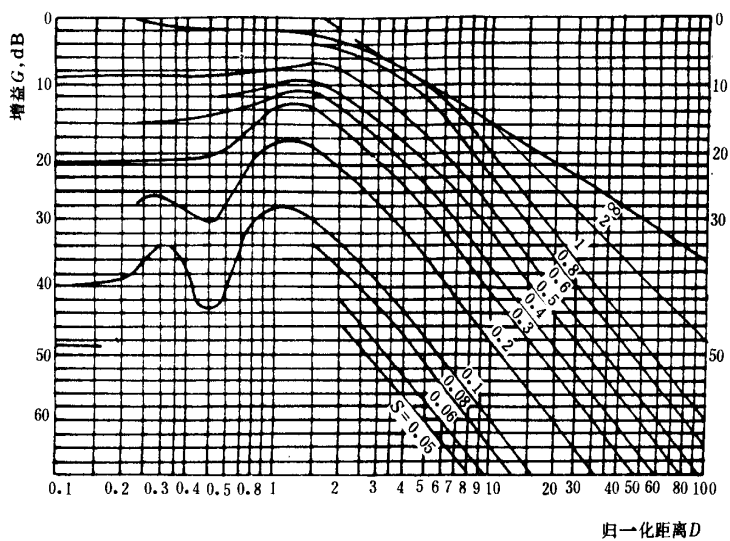


图 4 通用的 DGS 曲线图

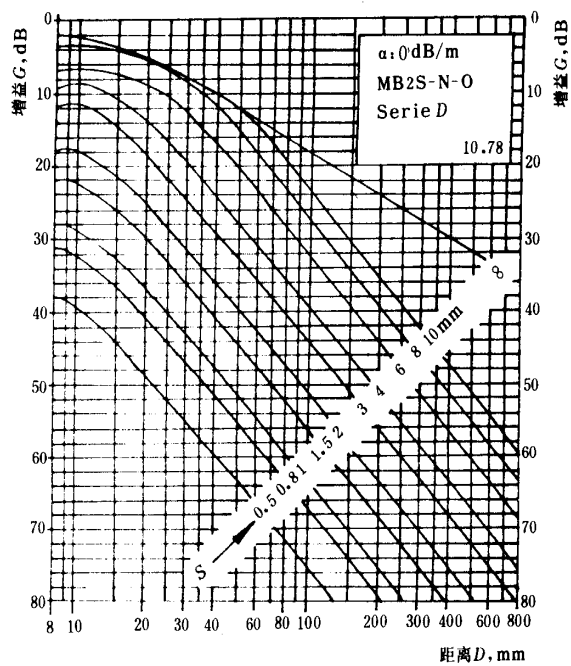


图 5 专用的 DGS 曲线图

## 8 探伤频率

8.1 径向探伤时 1~1.25 MHz。

8.2 辊身轴向探伤时 1~1.25 MHz。

8.3 轧辊全长轴向探伤时 0.5 MHz。

8.4 辊身工作层内缺陷定量时 2~2.5 MHz。

8.5 必要时可改变探伤频率。

### 9 质量分级

9.1 轧辊作超声检验所选用的质量级别应由需方提出,或与供方商定,并在该轧辊的技术文件、订货合同或图样中注明。

9.2 各类轧辊质量分级的各项技术指标均应符合表 2 的规定,需方有特殊要求的,可与供方协议确定。

表 2 铸钢轧辊超声检测分类和质量等级表

项 目	类别 级别	型钢辊类		板钢辊类		初轧辊类	
		B 级	A 级	A 级	B 级	A 级	B 级
辊身工作 层要求	—	无密集缺陷,单个缺陷不大于或等于					
		φ4 平底 孔当量	φ2 平底 孔当量	φ3 平底孔当量		φ4 平底孔当量	
辊身径向 检测要求	—	允许无 B 或 B 衰减区存在,但在此种区域内					
		$F \leq 35\%f.s$	$F \leq 25\%f.s$	$F \leq 35\%f.s$	$F \leq 15\%f.s$	$F \leq 25\%f.s$	
		还允许下述情况存在: 1. 当缺陷在工作层以下且 $D < 150$ mm 时: a. $B \geq 50\%f.s, F \geq 50\%f.s$ 或 $10\% < B \leq 50\%f.s, F \leq 50\%f.s$ ; b. $10\% < B < 50\%f.s, F > 50\%f.s$					
		$S \leq 25$ cm <sup>2</sup> 的非裂纹 性缺陷	$S \leq 16$ cm <sup>2</sup> 的非裂纹 性缺陷	$S \leq 25$ cm <sup>2</sup> 的非裂纹 性缺陷	$S \leq 9$ cm <sup>2</sup> 的非裂纹 性缺陷	$S \leq 16$ cm <sup>2</sup> 的非裂纹 性缺陷	
		2. $B > 10\%f.s$ 处存在 $D > 150$ mm 的非裂纹性缺陷					
辊颈径向 检测要求	—	允许局部无 B 或 B 衰减区存在,但在此种区域内					
		$F \leq 25\%f.s$	$F \leq 15\%f.s$	$F \leq 25\%f.s$	$F \leq 10\%f.s$	$F \leq 20\%f.s$	
辊身轴向 检测要求		不允许 B 衰减区或裂纹性 F 存在					
全辊长轴向 检测要求		各段 B 能清晰确认,不允许裂纹性 F 存在					

### 10 报告

探伤报告应包括下列各项内容:

- 工件名称、产品编号、尺寸规格、材质、热处理状态、探伤面粗糙度、采用的标准号。
- 仪器型号、探头规格型号、工作频率、灵敏度、耦合剂、试块型号。
- 各部分径向、轴向底波反射情况。
- 各部分缺陷波位置、深度、波高、指示面积或当量大小。可用简图表示其在轧辊内的分布情况,必要时附以伤波及底波波照片。
- 探伤结论。
- 检查日期、检查员签名。

**附加说明：**

本标准由中华人民共和国冶金工业部提出，由北京冶金设备研究所归口。

本标准由邢台冶金机械轧辊厂负责起草。

本标准主要起草人周鼎祥。

本标准委托冶金工业部北京冶金设备研究所负责解释。